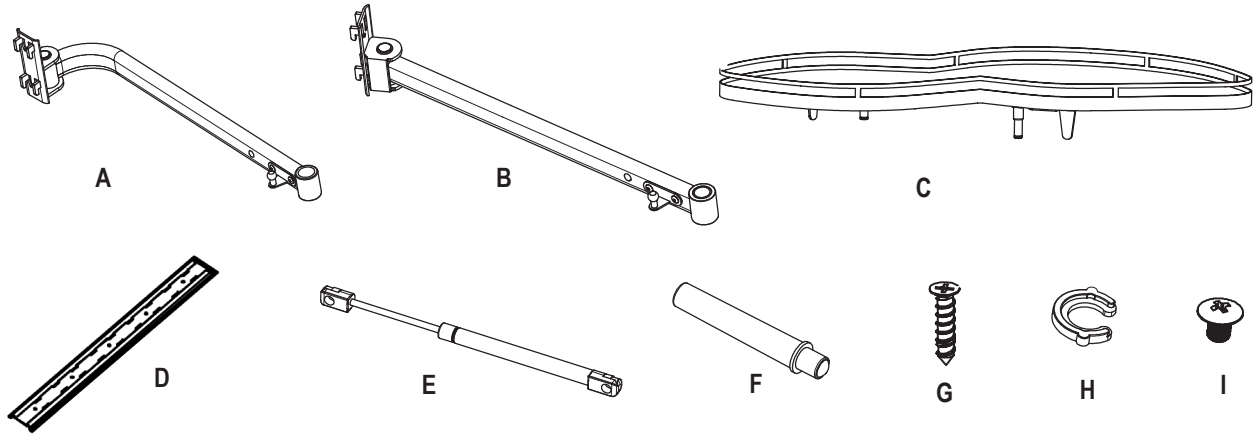


Avertissement!



Veillez lire attentivement ce document avant d'installer et d'utiliser votre produit Stazz. Le non-respect de ces instructions peut entraîner une défaillance de l'item, des dommages matériels ou des blessures graves. Une défaillance de l'appareil, des blessures ou des dommages matériels dus à une installation incorrecte ne sont pas couverts par la garantie.

**MAXIMISEZ L'ESPACE,
MINIMISEZ L'EFFORT.**



LISTE DES PIÈCES		
No	Qté	Description
A	2	Cadre pivotant 1
B	2	Cadre pivotant 2
C	2	Plateaux
D	2	Cadre de support
E	2	Tige de support
F	4	Petite tige de support
G	10	Vis ST4X16
H	4	Bouton
I	4	Vis M4x6

ÉTAPE 1 - Déterminer les dimensions requises

Déterminer les exigences de taille de l'armoire selon la figure (1)

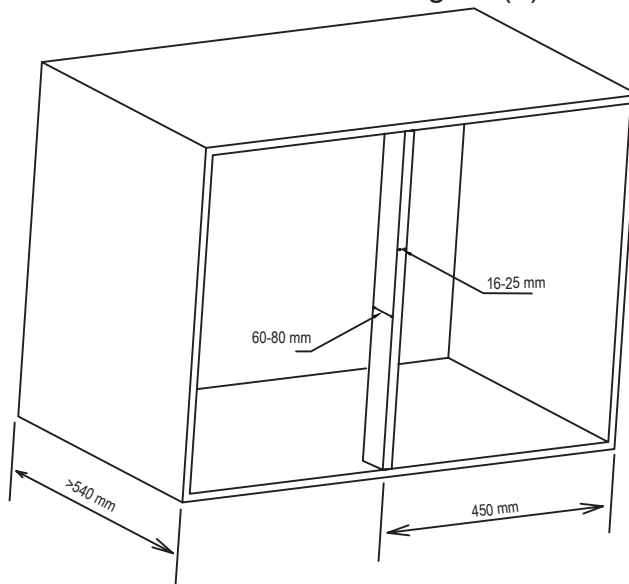


Figure (1)

unité = mm

ÉTAPE 2 - Installer le cadre de support

Alignez le cadre de support (D) selon la figure 2, installez-les sur le côté de l'armoire et sur le côté intérieur de la planche de bois du milieu. Assurez-vous qu'ils sont verticaux et fixez-les avec des vis ST4X16 (G).

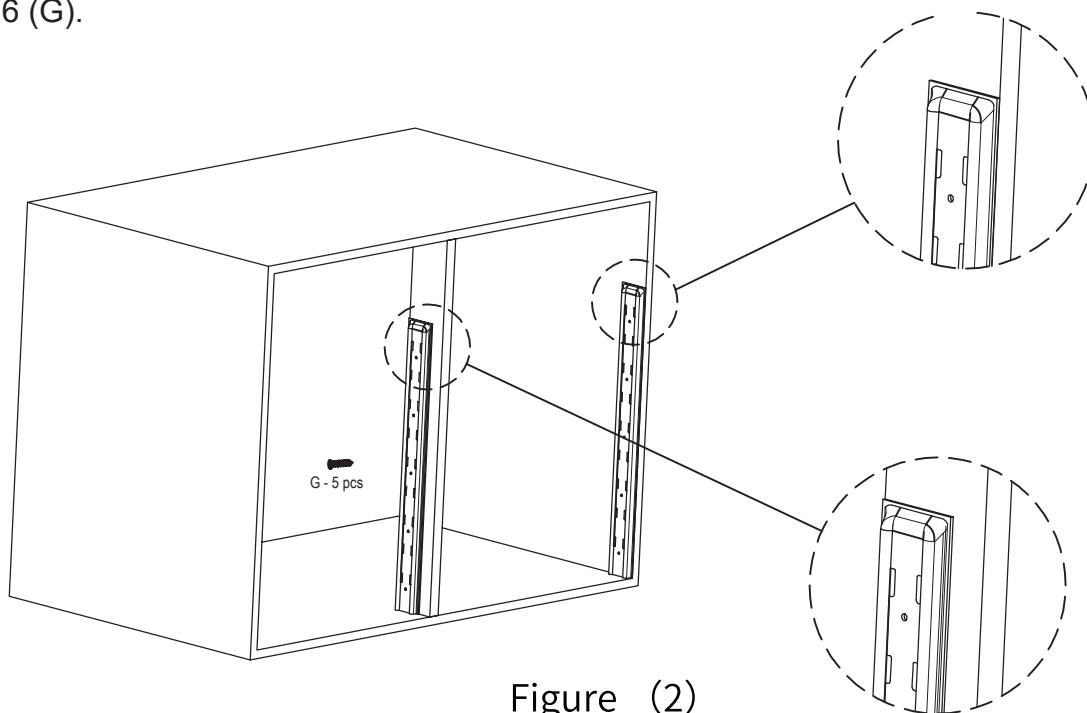


Figure (2)

ÉTAPE 3 - Installer des cadres pivotants

Installez le cadre pivotant 1 (A) et le cadre pivotant (2) conformément à la figure 3 pour vous assurer que le cadre pivotant reste de niveau, fixez-le avec des vis M4X6 (I), puis installez la tige de support (E).

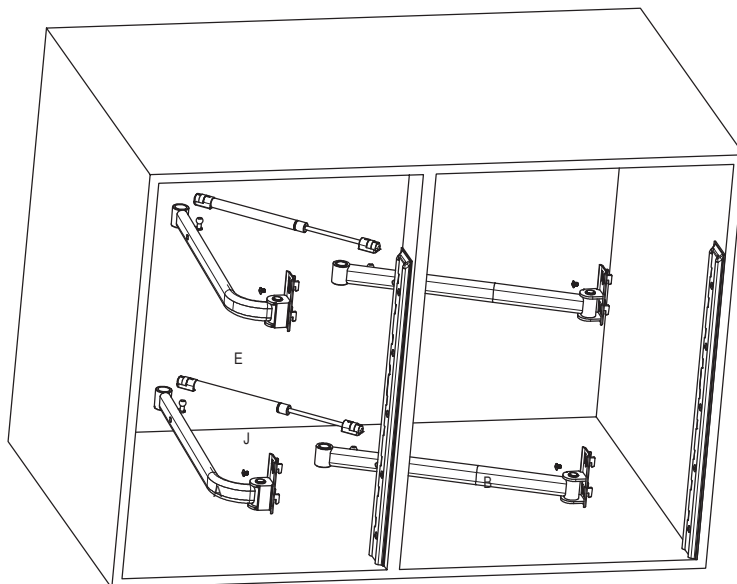


Figure (3)

ÉTAPE 4 - Install trays

Retirez la balançoire de l'armoire conformément à la figure 4, installez les plateaux (C), puis installez les petites tiges de support (F) dans la position appropriée, en faisant attention aux petites tiges de support.

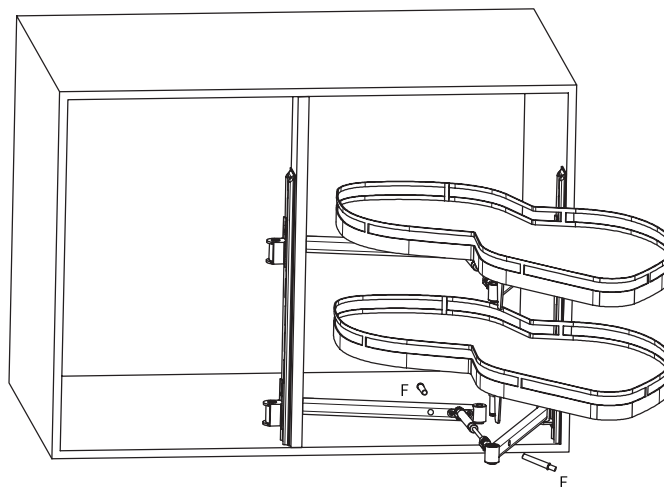


Figure (4)

ÉTAPE 5 - Terminer l'installation

Installez les boutons (H) conformément à la figure 5. L'installation est terminée.

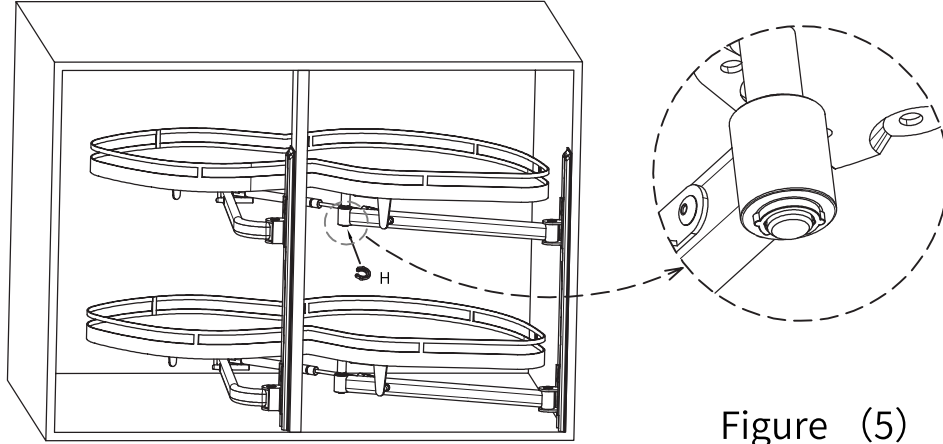


Figure (5)